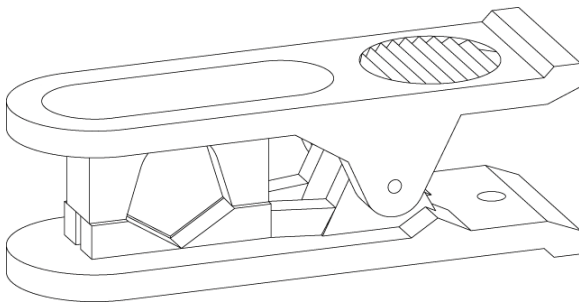




## Schlauchzubehör

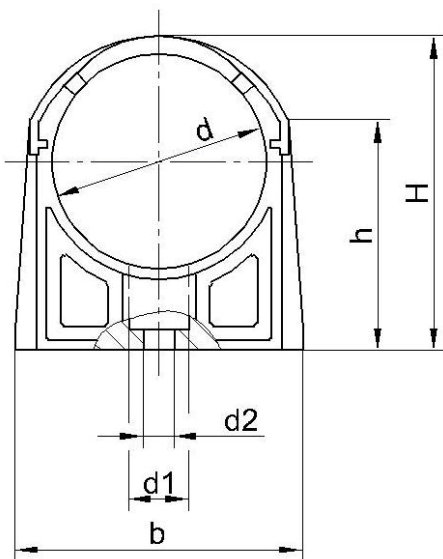
Zur fachgerechten Bearbeitung und Fixierung der Schläuche benötigen Sie das entsprechende Werkzeug. Ob Schneidklammer, Winkelspange, Rohrklemme oder Rohrschelle - Für unser umfangreiches Produktprogramm finden Sie hier die passenden Zubehörteile.

## Schneidklammer



<b>Maße 1A6705PE</b>
Schneidbereich: 0 - 14 mm

## Rohrschelle

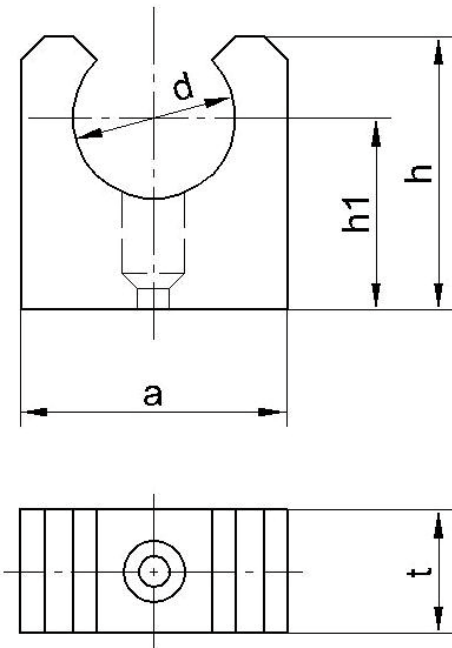


<b>Maße 3S0034...</b>							
DN	d (mm)	d	d2	d1	h	H	b
10	16	16	5	10	30		27
15	20	20	5	10	34		32
20	25	25	5,5	11	35		41
25	32	32	5,5	11	44		49
32	40	40	9	17,5		65	58
40	50	50	9	17,5		77	69
50	63	63	9	17,5		92	84
65	75	75	9	17,5		107	126
80	90	90	9	17,5		124	143
100	110	110	9	17,5		146	163
110	125	125	9	17,5		187	183
125	140	140	9	17,5		209	199
150	160	160	9	17,5		238	220



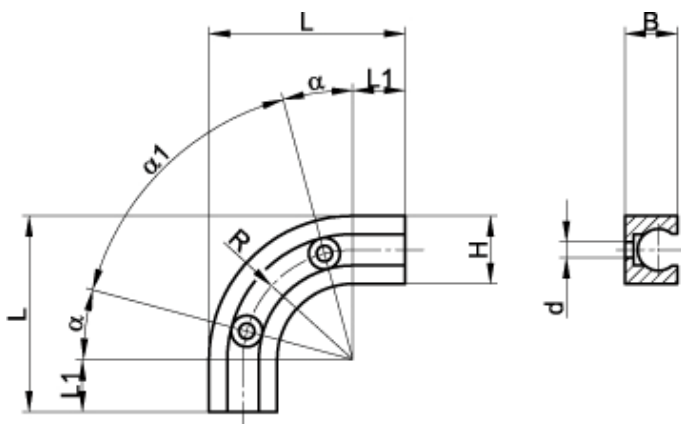
## Schlauchzubehör

### Rohrklemme



Maße 3S0050...				
d(mm)	a	t	h	h1
6	12	15	14	10
8	16	15	16	10
10	20	15	20	14
12	24	15	21	12
15	27	15	34	26
18	31	15	35,5	26
22	36	15	37	26
28	44	15	39	26

### Winkelspange



Maße 3S8142PEBU...								
Für AD	B	H	L	L1	d	R	α	α1
6	8	10	23	8	2	10	-	90°
8	10	13	37,5	10	3	21	15°	60°
11,5	13,5	16,5	57	15	3	33,75	15°	60°